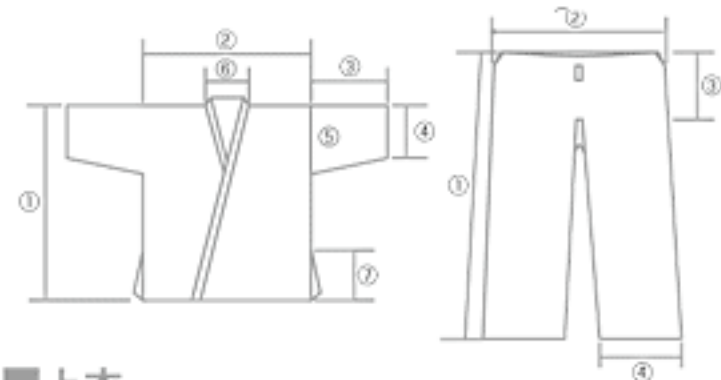


■ アイボリー／純白フルコンタクト空手衣(1FK)



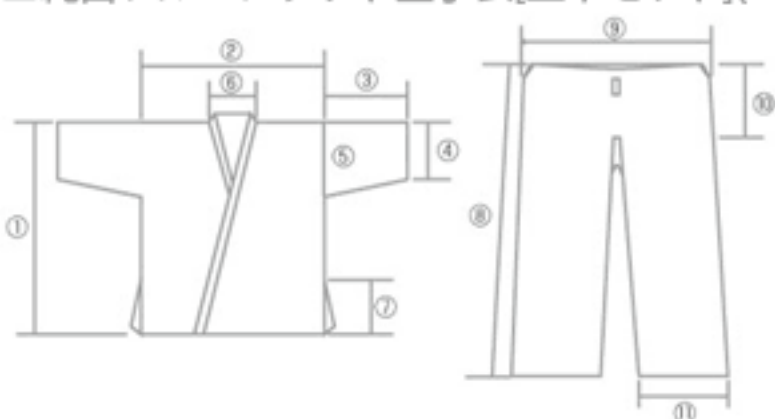
■ 上衣

サイズ	①	②	③	④	⑤	⑥	⑦	適応身長
00号	52.0	40.0	21.0	16.0	19.0	14.0	14.0	115~125
0号	60.0	45.0	24.0	17.5	19.0	15.0	17.5	125~135
1号	64.0	50.0	25.0	18.0	20.0	17.0	18.0	135~145
2号	73.0	55.0	27.0	19.0	22.0	17.5	20.0	145~155
3号	76.0	60.0	29.0	19.0	24.0	18.0	20.0	155~165
4号	83.0	65.0	32.0	20.0	26.0	19.0	21.0	165~175
5号	88.0	70.0	33.0	21.0	28.0	20.0	25.0	175~180
6号	93.0	74.0	35.0	22.0	28.0	20.0	25.0	180~185
7号	96.0	78.0	37.0	22.0	30.0	21.0	27.0	185~

■ 下衣

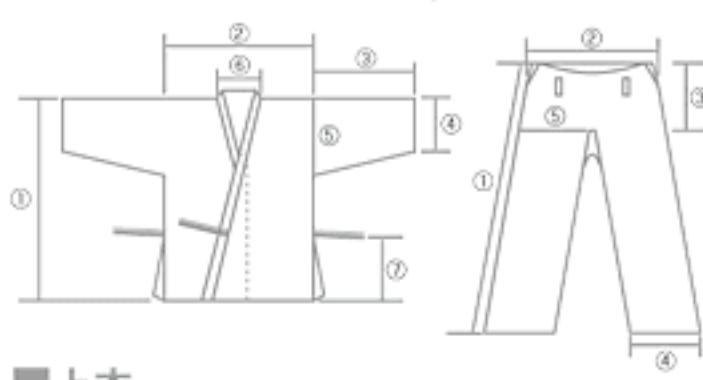
サイズ	①	②	③	④	サイズ	①	②	③	④
00号	58.0	38.0	18.0	19.0	4号	105.0	61.0	26.0	31.0
0号	70.0	43.0	19.0	20.0	5号	112.0	63.0	27.0	32.0
1号	79.0	46.0	20.0	22.0	6号	118.0	67.0	29.0	34.0
2号	88.0	52.0	22.0	25.0	7号	123.0	71.0	30.0	34.0
3号	98.0	57.0	24.0	28.0					

■ 純白フルコンタクト空手衣[上下セット](KW)



フルコンタクト空手衣(純白) サイズ表 [cm]												
号	適応身長	①	②	③	④	⑤	⑥	⑦	⑧	⑨	⑩	
00	115~125	54.0	42.0	20.0	14.0	19.0	15.0	14.0	67.0	34.0	18.0	19.0
0	125~135	58.0	45.0	22.0	15.0	20.0	15.5	15.0	73.0	39.0	18.0	21.0
1	135~145	63.0	50.0	25.0	16.0	22.0	16.0	16.0	80.0	44.0	19.0	23.0
2	145~155	67.0	57.0	27.0	18.0	24.0	16.5	17.0	88.0	52.0	21.0	25.0
3	155~165	74.0	64.0	29.0	20.0	26.0	17.0	18.0	98.0	58.0	23.0	28.0
4	165~175	82.0	70.0	32.0	21.0	28.0	17.5	19.0	105.0	62.0	24.0	31.0
5	175~180	86.0	72.0	33.0	22.0	29.0	18.0	20.0	110.0	65.0	25.0	32.0
6	180~185	89.0	74.0	35.0	23.0	30.0	18.0	21.0	114.0	68.0	27.0	34.0
7	185~	92.0	78.0	37.0	24.0	31.0	18.5	22.0	118.0	72.0	28.0	35.0

■ 伝統型空手衣(1FKD)



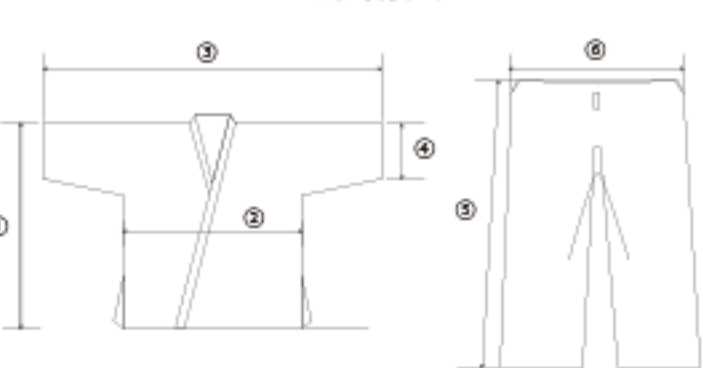
■ 上衣

サイズ	①	②	③	④	⑤	⑥	⑦	適応身長
0号	61.0	44.0	32.0	17.0	22.0	15.5	19.0	125~135
1号	65.0	48.0	34.0	19.0	25.0	16.0	21.0	135~145
2号	70.0	52.0	36.0	20.0	26.0	16.5	23.0	145~155
3号	76.0	56.0	38.0	20.0	29.0	17.0	24.0	155~165
4号	81.0	61.0	42.0	21.0	30.0	17.5	25.0	165~175
5号	84.0	62.0	44.0	21.0	30.0	18.0	25.0	175~180
6号	87.0	65.0	46.0	22.0	31.0	18.0	26.0	180~185
7号	89.5	67.0	47.0	22.0	31.0	18.0	26.0	185~

■ 下衣

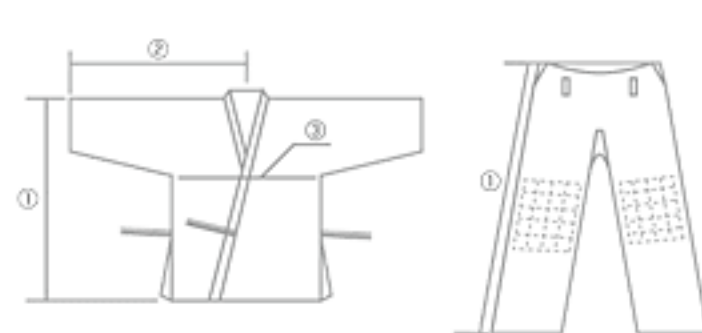
サイズ	①	②	③	④	⑤	サイズ	①	②	③	④	⑤
0号	80.0	38.0	20.0	21.0	23.0	4号	102.0	51.0	25.0	26.0	31.0
1号	85.0	40.0	21.0	22.0	25.0	5号	104.5	52.5	25.5	27.0	31.5
2号	90.0	44.0	23.0	23.0	26.0	6号	107.0	54.0	26.0	28.0	32.0
3号	96.0	47.0	24.0	25.0	28.0	7号	109.5	56.0	26.5	29.0	33.5

■ ブラジリアン柔術衣



ブラジリアン柔術衣サイズ表 (cm)										
	適応身長	上衣重量	下衣重量	①	②	③	④	⑤	⑥	⑦
A0	155cm	830g	330g	73	48	148	15.0	86	54	
A1	160cm	870g	340g	75	50	152	15.5	88	55	
A1.5	165cm	930g	360g	77	52	156	16.0	90	56	
A2	170cm	1000g	390g	79	54	162	16.5	92	57	
A2.5	175cm	1020g	400g	81	56	168	17.0	94	58	
A3	180cm	1080g	410g	83	58	172	17.5	96	59	

■ 柔道衣



■ 上衣

	①身丈	②桁丈	③身幅
00号	56	60	42
0号	62	64	46
1号	68	67.5	52
2号	75	72.5	56
3号	82	77.5	60
4号	90	82.5	64
5号	97	87.5	68

■ 下衣

	①総丈	③適応身長
00号	72	120~130
0号	79	130~140
1号	83	140~150
2号	90	150~160
3号	98	160~170
4号	103	170~180
5号	107	180~185

■ 純白フルコンタクト空手衣(下衣)KWP

サイズ	①	②	③	④	サイズ	①	②	③	④
00号	67.0	34.0	18.0	19.0	4号	105.0	62.0	24.0	31.0
0号	73.0	39.0	18.0	21.0	5号	110.0	65.0	25.0	32.0
1号	80.0	44.0	19.0	23.0	6号	114.0	68.0	27.0	34.0
2号	88.0	52.0	21.0	25.0	7号	118.0	72.0	28.0	35.0
3号	98.0	58.0	23.0	28.0					

※各種道衣の適応身長は目安です。